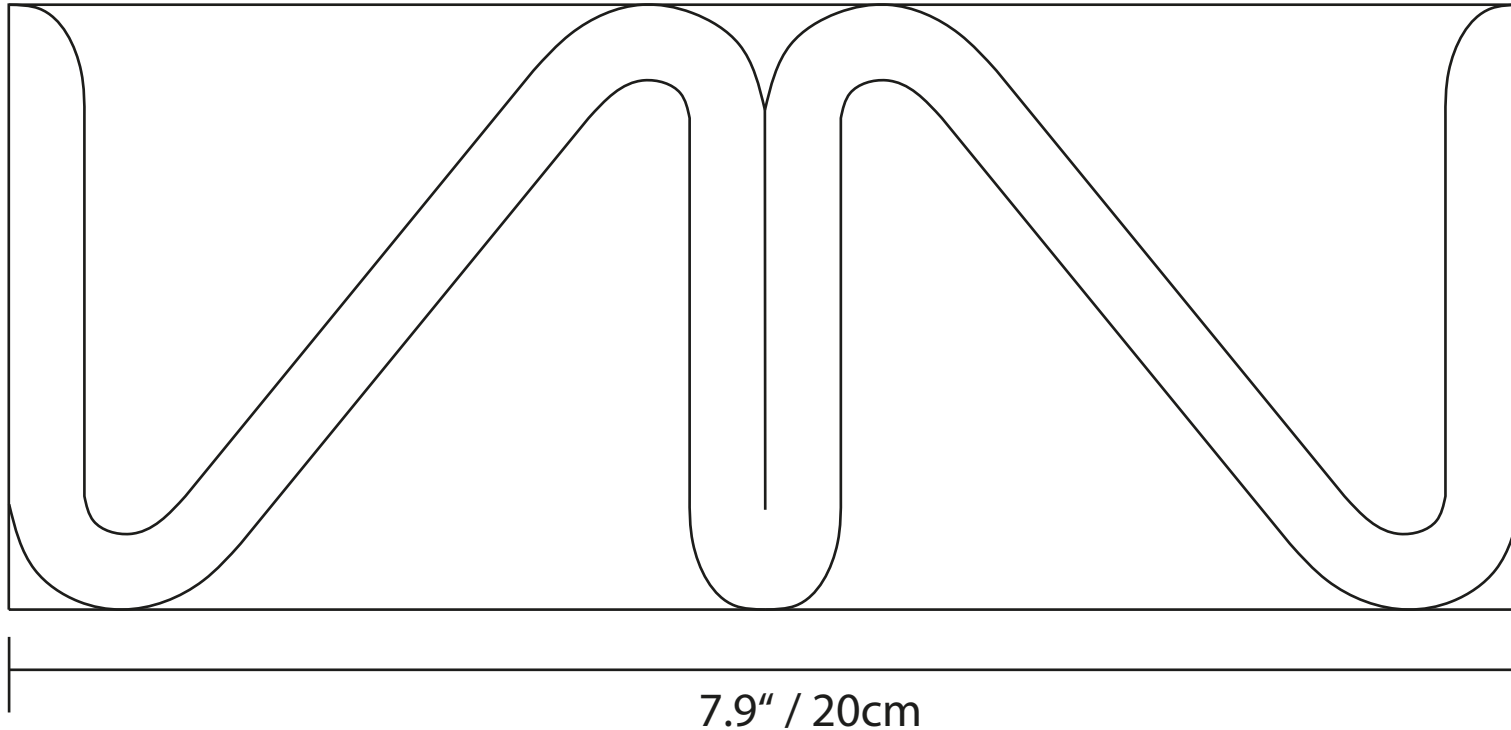


1830's rose tendril inspired trim / Biedermeier Rosenranke als Rockverzierung



Shorten or stretch depending on skirt circumference e.g. skirt circumference is 105" (266cm) you want 13 repetitions of the pattern the calculation is: $105/13 = 8.05"$ ($266/13 = 20,5\text{cm}$)

Verkürzen oder verlängern je nach Rockumfang z.B. der Rockumfang beträgt 266cm und man möchte 13 Wiederholungen des Mustern lautet die Rechnung: $266/13 = 20,5\text{cm}$